

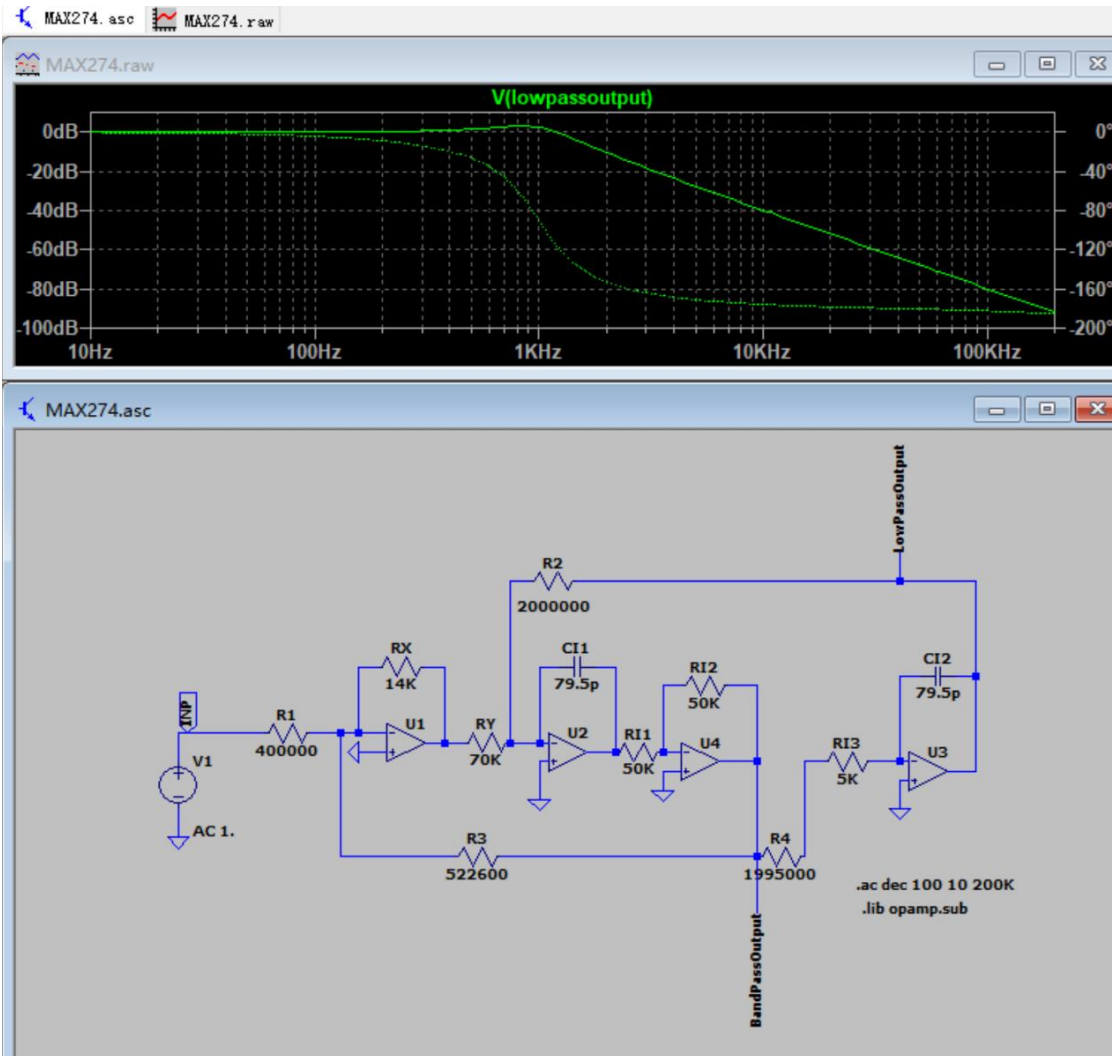
1. Filtre passe-bas
 - 1.1 La figure du premier filtre.

$$R_2 = 2M \Omega$$

$$R_4 = 1.995M\Omega$$

$$R_3 = 522.6k\Omega$$

$$R_1 = 400k \Omega$$



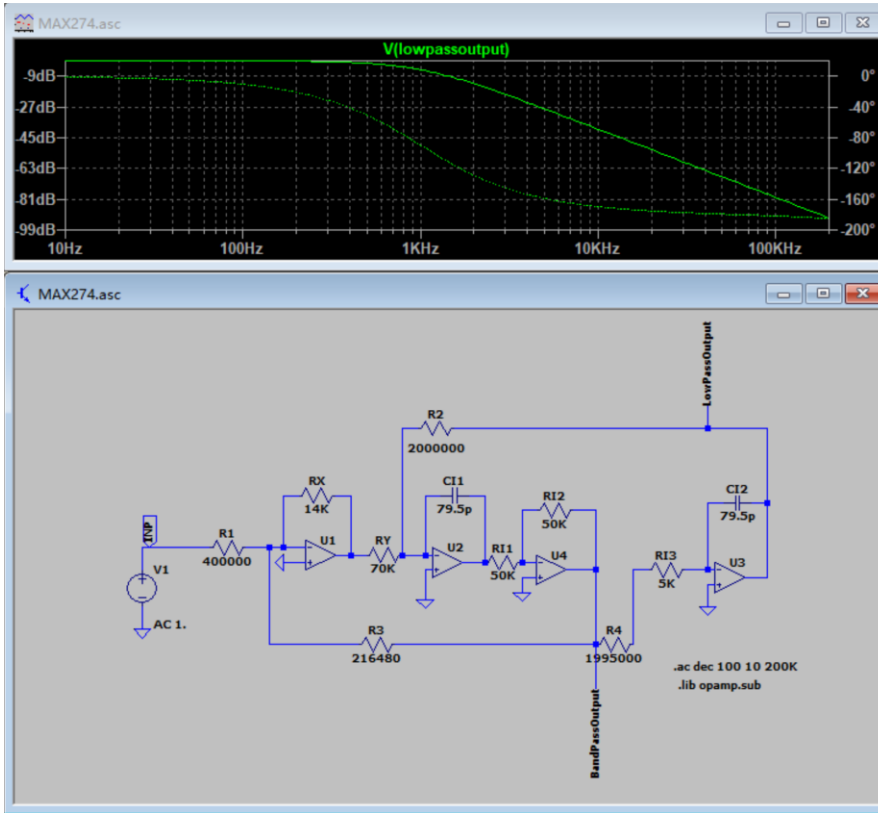
- 1.2 La figure du seconde filtre

$$R_2 = 2M \Omega$$

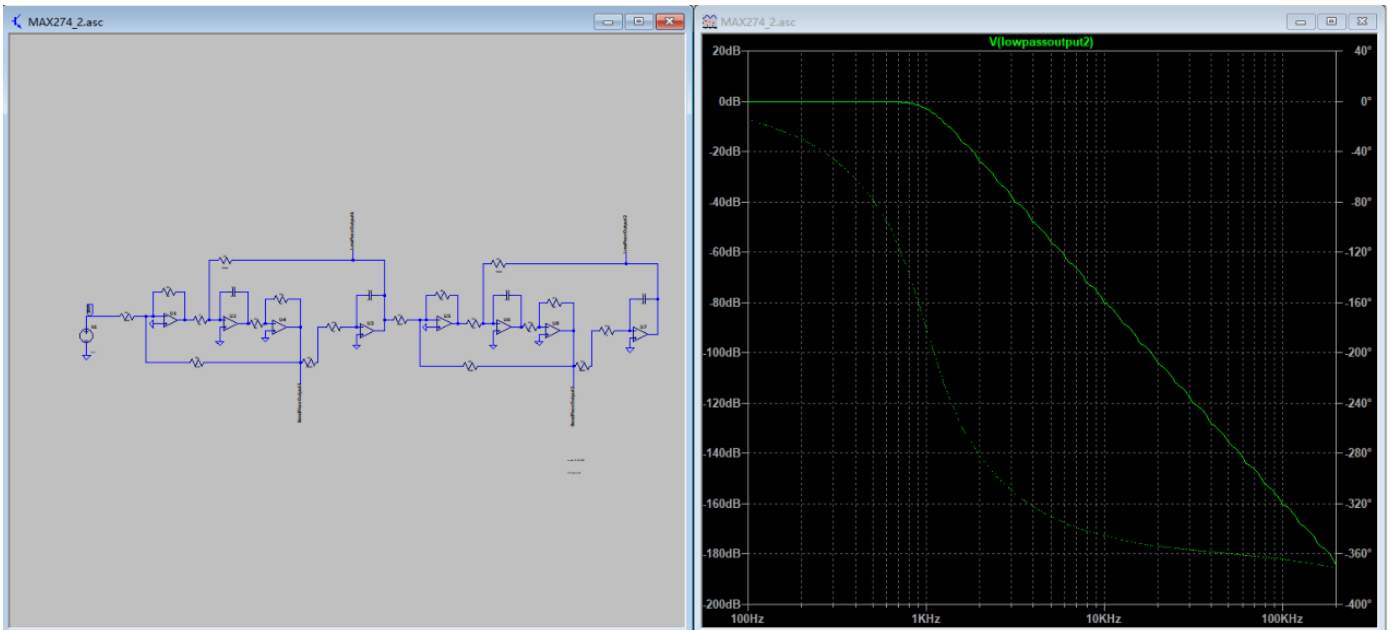
$$R_4 = 1.995M\Omega$$

$$R_3 = 216.48k\Omega$$

$$R_1 = 400k \Omega$$

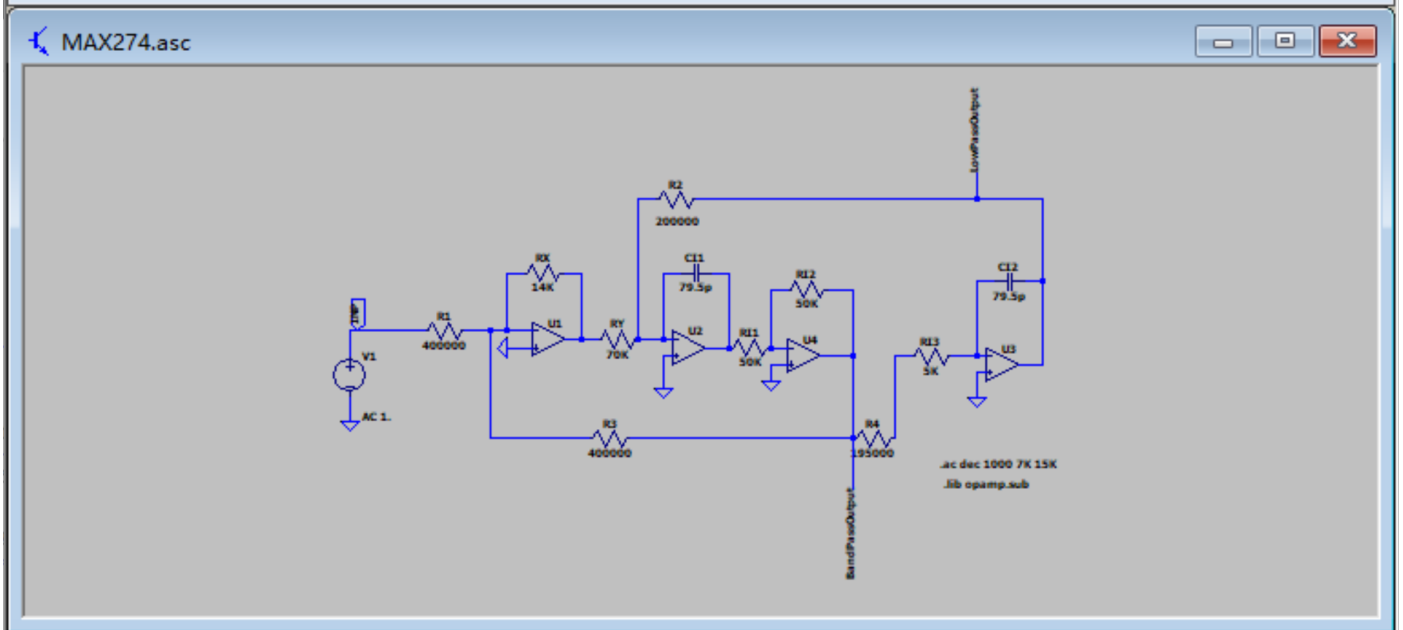
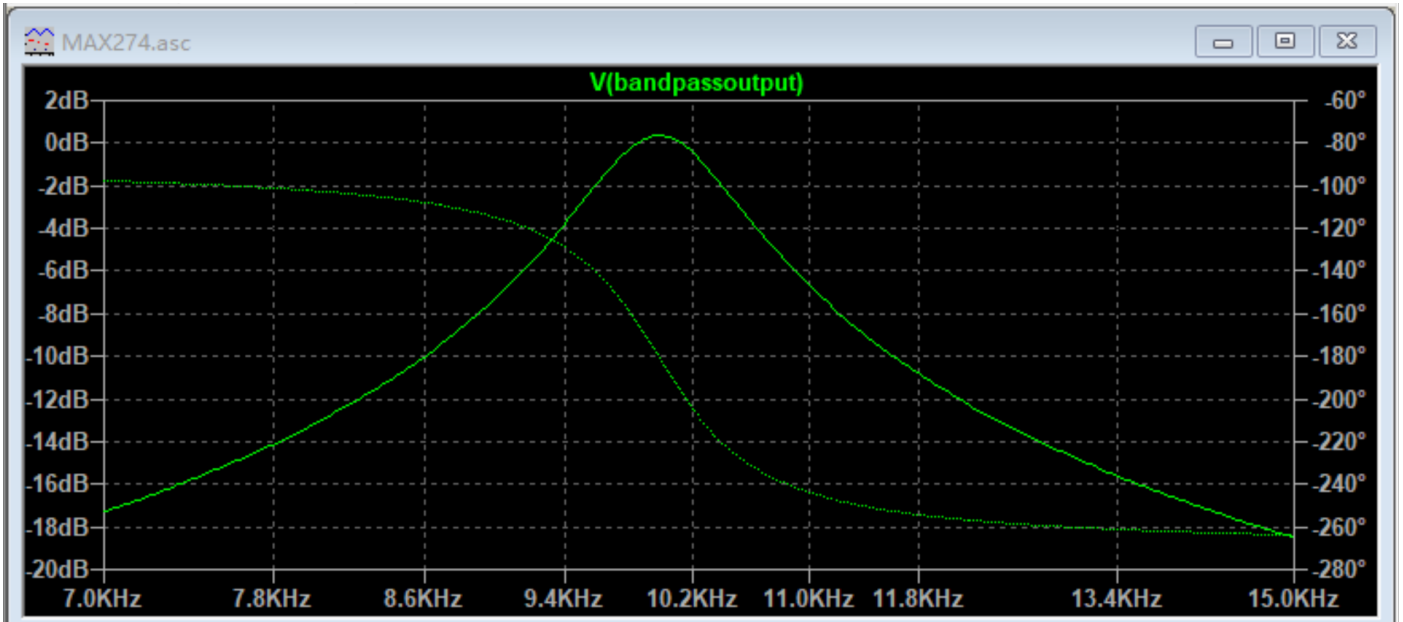


1.3 La figure des deux filtres comme un ensemble :



On voit que ce système de filtres répond bien au cahier des charges.

2. Filtre passe-bande



3. Simulation d'un A.O.

