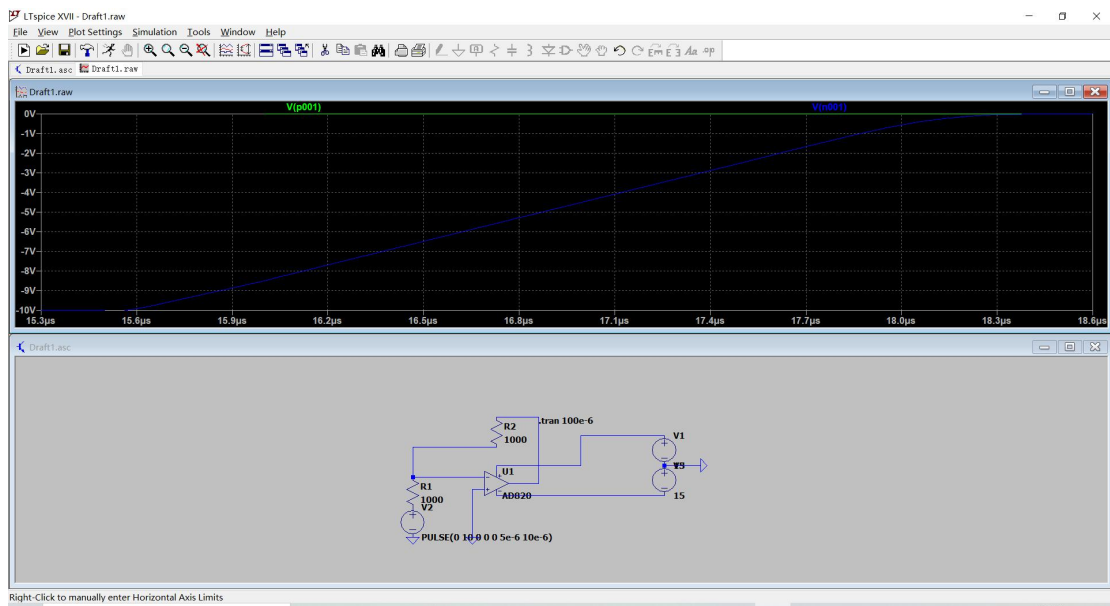
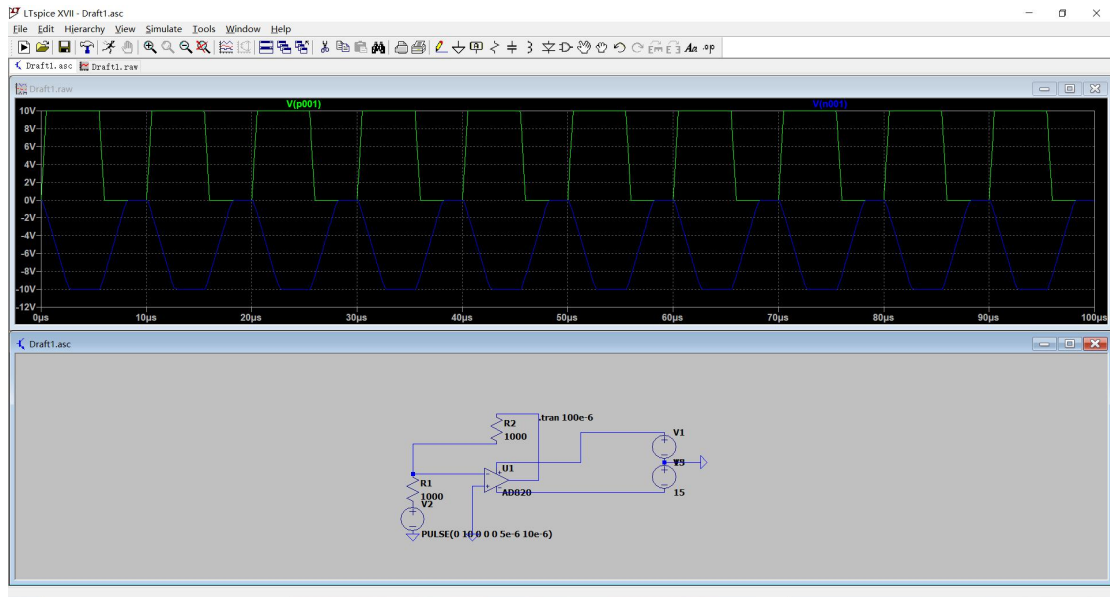


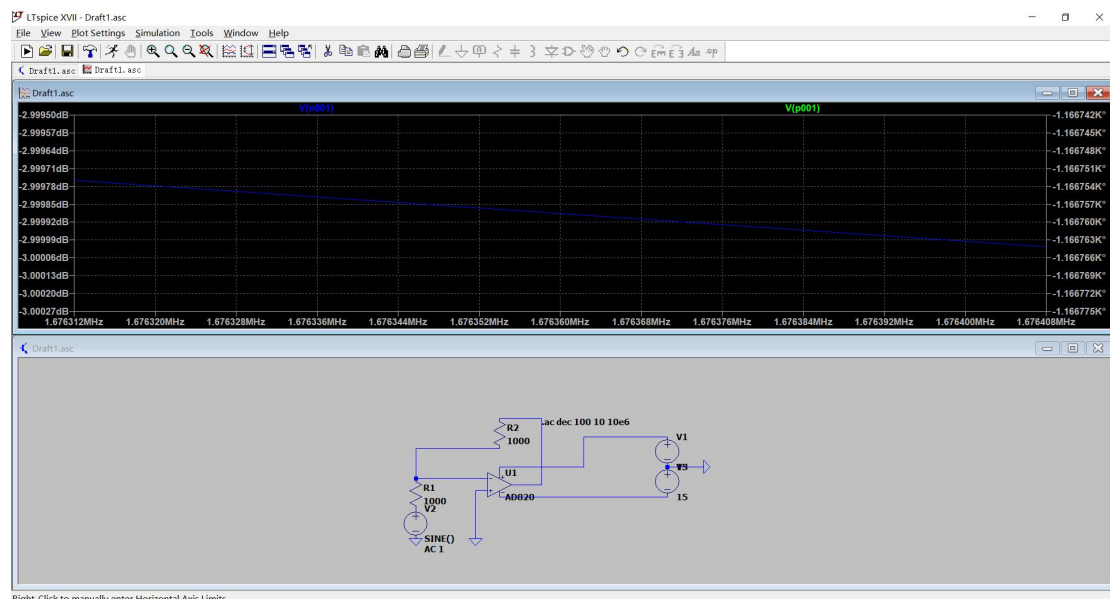
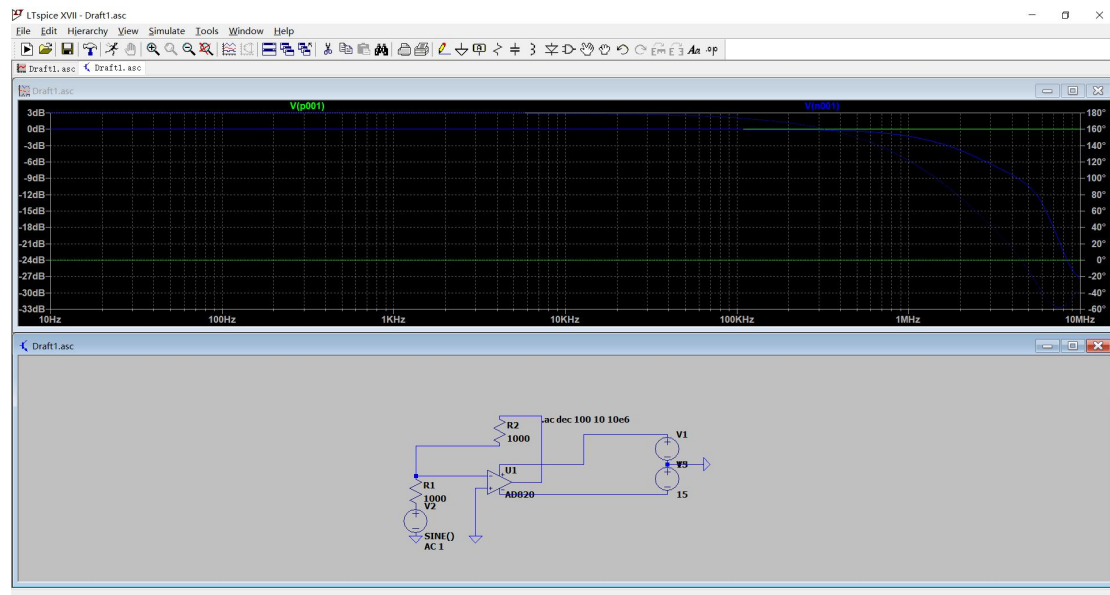
2. Étude dynamique

Q5



slew rate = $10V / 2.7\mu s = 3.70V/\mu s \approx 3V/\mu s$ celle dans la fiche technique

Q6

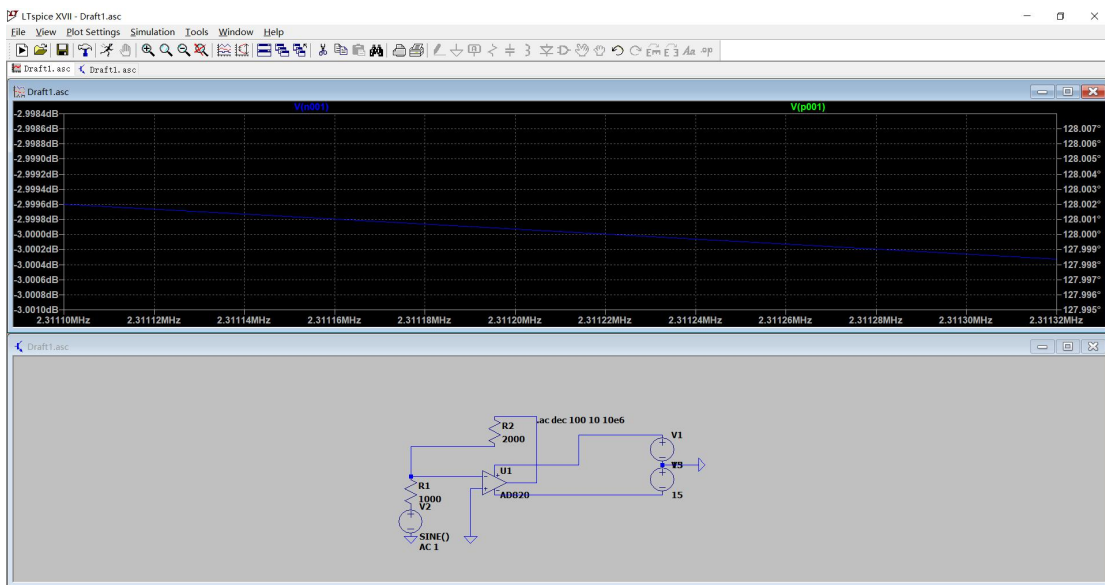
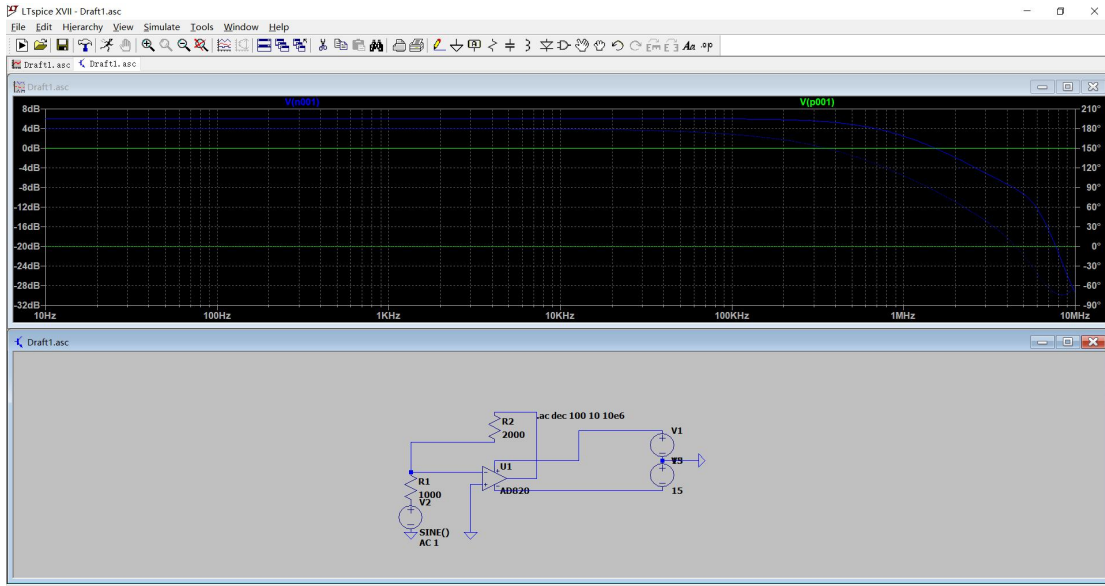


Right-Click to manually enter Horizontal Axis Limits

$f=1.676397\text{MHz}$

un peu plus petit que 1.8MHz, celle dans la fiche technique

Q7



Right-Click to manually enter Horizontal Axis Limits

$f=2.31122\text{MHz}$